

Die "Thermische Halbwertszeit": eine neue Kenngrösse zur Diskussion gestellt

Author(en): **Bangerter, Heinz**
Objektyp: **Article**

Zeitschrift: **Schweizer Ingenieur und Architekt**

Band(Jahr): **105(1987)**

Heft 3

Persistenter Link: <http://dx.doi.org/10.5169/seals-76495>

Erstellt am: **Sep 20, 2011**

Nutzungsbedingungen

Mit dem Zugriff auf den vorliegenden Inhalt gelten die Nutzungsbedingungen als akzeptiert. Die angebotenen Dokumente stehen für nicht-kommerzielle Zwecke in Lehre, Forschung und für die private Nutzung frei zur Verfügung. Einzelne Dateien oder Ausdrücke aus diesem Angebot können zusammen mit diesen Nutzungsbedingungen und unter deren Einhaltung weitergegeben werden. Die Speicherung von Teilen des elektronischen Angebots auf anderen Servern ist nur mit vorheriger schriftlicher Genehmigung des Konsortiums der Schweizer Hochschulbibliotheken möglich. Die Rechte für diese und andere Nutzungsarten der Inhalte liegen beim Herausgeber bzw. beim Verlag.

SEALS

Ein Dienst des *Konsortiums der Schweizer Hochschulbibliotheken*
c/o ETH-Bibliothek, Rämistrasse 101, 8092 Zürich, Schweiz

retro@seals.ch

<http://retro.seals.ch>

Die «Thermische Halbwertszeit»

Eine neue Kenngrösse zur Diskussion gestellt

Von Heinz Bangerter, Zürich

Der vorliegende Bericht stellt mit der «Thermischen Halbwertszeit» eine neuentwickelte, vielseitig verwendbare Kenngrösse für beliebige Bauteile vor. Zum einen werden damit energetisch-bauphysikalische Eigenschaften eines Bauteils plausibel charakterisiert, wobei sich interessante Vergleiche und Verknüpfungen mit heute bekannten Berechnungsgrössen von ähnlicher Zweckbestimmung anbieten. Zum zweiten können die aus der Problemstellung entwickelten «partiellen Halbwertszeiten» auf eine bestimmte Materialschicht innerhalb mehrschichtiger Konstruktionen – z. B. auf die Abdichtungsschicht einer bekiesnten, begrünter oder als Terrasse ausgebildeten Flachdachkonstruktion – bezogen und so als deren spezifischer, wetterseitig wirksamer thermo-mechanischer Schutzfaktor bezeichnet werden.

Modellbetrachtung am homogenen Querschnitt

Natürliche Zerfalls-, Abbau- und Ausflussvorgänge werden in der Regel durch sogenannte Halbwertszeiten beschrieben. Diese bezeichnen jene Zeitspanne, nach welcher für ein Medium J_0 bei einwirkender Entwertungsrate ($-r$) noch eine Restmenge von exakt $0,5 J_0$ vorliegt. Allgemein gilt:

$$J_t = J_0 \cdot e^{-r \cdot t}$$

Daraus bestimmt sich die Halbwertszeit wie folgt:

$$HWZ = t = -\ln(0,5)r^{-1} = 0,6931 \cdot r^{-1}$$

Es ist nun das Ziel dieser Abhandlung, auch das energetisch-bauphysikalische und das thermo-mechanische Verhalten von ein- oder mehrschichtigen Bauteilen mit solchen Halbwertszeiten zu charakterisieren.

Bei der Berechnung des k-Wertes, des Wärmestroms und des jährlichen Wärmeverlustes eines Bauteils wird grundsätzlich ein kontinuierlicher, linearer Temperaturverlauf durch dessen Querschnitt, entspre-

chend der Temperaturdifferenz $\Delta t_0 = t_{i0} - t_{a0}$ angenommen. Diese Konvention schliesst mit ein, dass dem Bauteil ein spezifischer Wärmeinhalt zugerechnet werden kann, welcher von der Wärmekapazität $\rho \cdot c$, von seiner Dicke d und von der spezifischen Temperaturdifferenz Δt_0 abhängt.

Für den l-schichtigen, homogenen Querschnitt gilt: spezifischer Wärmeinhalt (Bild 1):

$$J_0 = \Delta t_0 \cdot 0,5 \cdot \rho \cdot c \cdot d$$

Denkt man sich jetzt die Wärmezufuhr $\Delta t_0 \cdot \frac{\lambda}{d}$ [W/m²], bei konstant gehaltenem t_{a0} , unterbrochen, so entleert sich mit abnehmendem t_{i0} der Wärmeinhalt nach der Degressionsformel: $J_t = J_0 \cdot e^{-r \cdot t}$;

Herleitung (Bild 2):

$$J_0 = 0,5 \cdot \rho \cdot c \cdot d \cdot \Delta t_0 = \alpha \cdot \Delta t_0$$

$$\begin{aligned} J_1 &= J_0 - Q_0 \cdot h \\ &= J_0 - \left[\Delta t_0 \cdot \frac{\lambda}{d} \right] \cdot h \\ &= \Delta t_0 \cdot \alpha - \Delta t_0 \cdot \frac{\lambda}{d} \cdot h \end{aligned}$$

$$J_1 = \Delta t_0 \left[\alpha - \frac{\lambda}{d} \cdot h \right] = \Delta t_1 \cdot \alpha;$$

daraus folgt:

$$\Delta t_1 = \Delta t_0 \cdot \left[1 - \frac{\lambda}{\alpha \cdot d} \cdot h \right]^1$$

$$\begin{aligned} J_2 &= J_1 - Q_1 \cdot h \\ &= J_1 - \left[\Delta t_1 \cdot \frac{\lambda}{d} \right] \cdot h \\ &= \Delta t_1 \cdot \alpha - \Delta t_1 \cdot \frac{\lambda}{d} \cdot h \end{aligned}$$

$$J_2 = \Delta t_1 \left(\alpha - \frac{\lambda}{d} \cdot h \right) = \Delta t_2 \cdot \alpha;$$

daraus folgt:

$$\begin{aligned} \Delta t_2 &= \Delta t_1 \left[\frac{1 - \frac{\lambda}{\alpha \cdot d} \cdot h}{\alpha \cdot d} \right]^1 = \\ &= \Delta t_0 \left[1 - \frac{\lambda}{\alpha \cdot d} \cdot h \right]^2 \end{aligned}$$

$J_3 = \text{etc.} \dots$;

mit Substitution für $\frac{\lambda \cdot h}{d} = \beta$ folgt:

$$J_t = \alpha \cdot \Delta t_0 \cdot \left(1 - \frac{\beta}{\alpha} \right)^t$$

Bei kontinuierlichem Ausfluss gilt:

$$J_t = \alpha \cdot \Delta t_0 \cdot e^{-\frac{\beta}{\alpha} \cdot t}$$

Die Entwertungsrate ($-r$) der allgemeinen Degressionsformel beträgt also für die homogene Schicht:

$$\begin{aligned} -r &= \frac{\beta}{\alpha} = \frac{\lambda \cdot h \cdot 2}{d \cdot \rho \cdot c \cdot d} = \\ &= -\frac{2\lambda (h = 1)}{\rho \cdot c \cdot d^2} \end{aligned}$$

Zur Ermittlung der gesuchten Halbwertszeit ist wiederum die folgende Bedingung aufzustellen:

$$\begin{aligned} J_t &= 0,5 \cdot \alpha \cdot \Delta t_0 = \alpha \cdot \Delta t_0 \cdot e^{-\frac{\beta}{\alpha} \cdot t} \\ \therefore HWZ(t) &= -\ln(0,5) \alpha \cdot \beta^{-1} = \\ &= 0,6931 \cdot \alpha \cdot \beta^{-1} \end{aligned}$$

$$\begin{aligned} \therefore HWZ(t) &= \\ &= 0,6931 \cdot 0,5 \cdot \rho \cdot c \cdot d \cdot \frac{d}{\lambda \cdot (h = 1)} \end{aligned}$$

Bild 1. Zur Herleitung des spezifischen Wärmeinhaltes

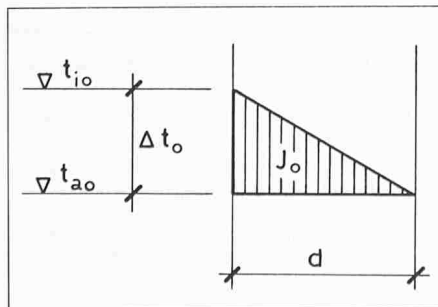
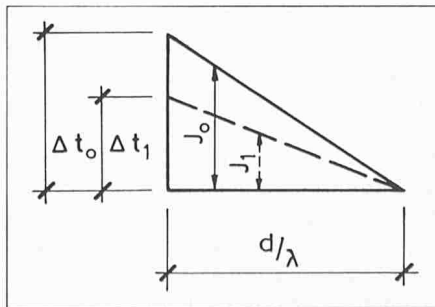


Bild 2. Zur Herleitung der Degressionsformel



Der Multiplikator $\rho \cdot c \cdot d$ hat hier die Dimension [Wh/m²K], der Faktor

$$\frac{d}{\lambda \cdot (h = 1)} \text{ dagegen [m}^2\text{K/Wh], womit}$$

bei der Dimensionskontrolle die Einheit (-) resultiert. Das gewonnene Ergebnis entspricht in der allgemeinen Degressionsformel dem Exponenten t , welcher angibt, während wievieler Zeiteinheiten

(t) eine Entwertungsrate $(-r) = \left(-\frac{\beta}{\alpha}\right)$ wirksam sein soll.

Wenn nun aber im Exponenten mit den Einheiten «Watt» und «Stunden» gerechnet wird, so stellen die an sich dimensionslosen Zeiteinheiten (t) im Resultat zwangsläufig «Stundenabschnitte» dar.

Mehrschichtige Bauteile, vertauschte Schichtenfolge

Wird ein homogener Querschnitt in 2 Teile geschnitten, so muss die HWZ dieser besonderen «mehrschichtigen» Konstruktion selbstverständlich gleich gross sein, wie jene des nichtgeschnittenen homogenen Querschnittes.

Die HWZ des Gesamtquerschnittes beträgt:

$$HWZ_{total} = 0,6931 \cdot 0,5 \cdot \rho \cdot c (d_l + d_r) \cdot \frac{d_l + d_r}{\lambda}$$

Die HWZ des Teilquerschnittes rechts vom Schnitt beträgt:

$$HWZ_{rechts} = 0,6931 \cdot 0,5 \cdot \rho \cdot c (d_r) \cdot \frac{d_r}{\lambda}$$

Die HWZ des Teilquerschnittes – links entspricht damit zwangsläufig der Differenz $HWZ_{total} - HWZ_{rechts}$; sie beträgt:

$$HWZ_{links} = 0,6931 \cdot \gamma \cdot \rho \cdot c \cdot (d_l) \cdot \frac{d_l + d_r}{\lambda}$$

Im Gegensatz zur dreieckförmigen Verteilung des Wärmeinhaltes rechts vom Schnitt ist die Verteilung links vom Schnitt annähernd rechteckförmig; sie wird durch den «Füll-Faktor γ » beschrieben:

$$0,5 \leq \gamma_{allgemein} = \frac{\frac{i d}{\lambda} + \frac{i-1 d}{\lambda}}{2 \cdot \frac{i d}{\lambda}} \leq 1,0;$$

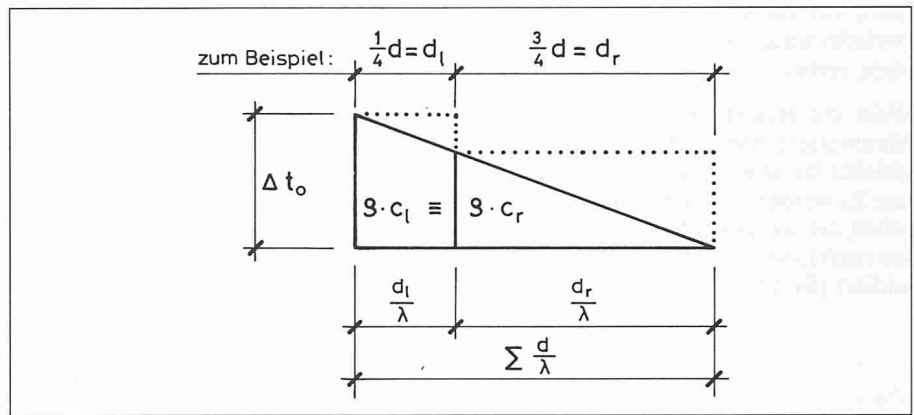


Bild 3. Homogener Querschnitt «2schichtig»

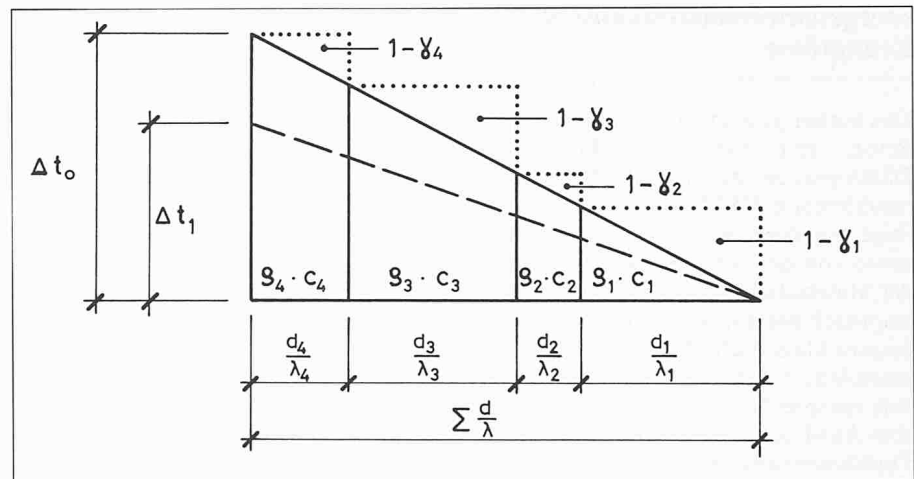


Bild 4. Heterogener Querschnitt, mehrschichtig

Für den Schemaschnitt nach Bild 3 beträgt er beim Querschnitt links:

$$\gamma_{links} = \frac{(1/4 + 3/4) + 3/4}{2 \cdot (1/4 + 3/4)} = 0,875;$$

Für den Querschnitt rechts gilt:

$$\gamma_{rechts} = \frac{3/4 + 0}{2 \cdot (3/4 + 0)} = 0,5.$$

Für Bild 3 mit $d_l = 1/4$ und $d_r = 3/4$ muss also gelten:

$$(Festwerte \gamma, c, \lambda, 0,6931 \text{ weggelassen): } HWZ_l + HWZ_r = HWZ_{total}$$

entsprechend:

$$\begin{aligned} & (\gamma_l = 0,875) \cdot \frac{1}{4} \cdot \left(\frac{1}{4} + \frac{3}{4}\right) + \\ & + (\gamma_r = 0,5) \cdot \frac{3}{4} \cdot \frac{3}{4} \equiv \\ & \equiv 0,5 \cdot \left(\frac{1}{4} + \frac{3}{4}\right) \cdot \left(\frac{1}{4} + \frac{3}{4}\right) \\ & \text{bzw. } 0,2187 + 0,2813 \equiv 0,5. \end{aligned}$$

Bei der Anwendung von heterogenen, mehrschichtigen Querschnitten bleibt sich das Betrachtungsmodell grundsätzlich gleich.

Nach t -Zeiteinheiten gilt auch für den heterogenen Querschnitt (vgl. Bild 4):

$$J_t = J_0 \cdot e^{-\frac{\beta}{\alpha} \cdot t}$$

und für die Halbwertszeit:

$$HWZ = 0,6931 \cdot \alpha \cdot \beta^{-1}$$

Das Produkt $\alpha \cdot \beta^{-1}$ ist nun aber für jede Schicht einzeln zu ermitteln und zum Endwert zu summieren; nach vorstehender Herleitung gilt für die i -te Schicht:

$$HWZ_i = 0,6931 \cdot \gamma_i \cdot \rho_i \cdot c_i \cdot d_i \cdot \frac{i d}{\lambda},$$

durch einsetzen von $\gamma_{allgemein}$ für γ_i ergibt sich für die Halbwertszeit HWZ_i der i -ten Schicht die im nebenstehenden Kästchen angegebene Beziehung.

$$\begin{aligned} HWZ_i &= 0,6931 \cdot 0,5 \cdot \left[\frac{i d}{\lambda} + \frac{i-1 d}{\lambda} \right] \cdot \rho_i \cdot c_i \cdot d_i \\ HWZ_i &= 0,6931 \cdot 0,5 \cdot \left[\frac{d_i}{\lambda_i} + 2 \cdot \frac{i-1 d}{\lambda} \right] \cdot \rho_i \cdot c_i \cdot d_i \end{aligned}$$

Dazu ein Zahlenbeispiel für ein- resp. zweischichtige Querschnitte vgl. Kästchen, rechts.

Weist ein Bauteil mehr als bloss zwei Materialschichten auf, so ist in genau gleicher Weise wie vorstehend zu verfahren: Es werden die partiellen Halbwertszeiten der einzelnen Schichten von aussen nach innen ermittelt und fortlaufend addiert (Bild 5).

Halbwertszeit als energetisch-bauphysikalische Kenngrösse

Das vorherige Zahlenbeispiel mit 20 cm Beton resp./und 6 cm Polystyrol-Dämmplatten macht deutlich, dass die resultierende HWZ von der Schichtenfolge, von deren Kennwerten ρ , c und λ , sowie von der Anzahl und den Dicken der Materialschichten abhängig ist. Das empirisch wie analytisch nachgewiesene bessere klimatische Verhalten der Aussenisoliationsvariante kommt hier durch eine entsprechend grosse Halbwertszeit zum Ausdruck. Interessant ist in diesem Zusammenhang die Affinität der Halbwertszeiten der vorstehenden Zahlenbeispiele a–d zu den zugehörigen Amplitudendämpfungswerten (v); die in Bild 6 wiedergegebenen v -Werte sind dem Handbuch «Planung und Projektierung wärmetechnischer Gebäudesanierungen, BfK» entnommen.

Wohl kaum zu Unrecht wird eine Korrelation zwischen dem Wärmespeicherverhalten und dem Energieverbrauch einer Gebäudehülle vermutet; das heisst, die ausschliessliche k-Wert-Betrachtung wird zunehmend in Frage gestellt.

Analog des heute aus Einzel-k-Werten ermittelten Kennwertes \bar{k} einer Gebäudehülle könnte nun zur besseren Beschreibung und Charakterisierung dieser Gebäudehülle aus den gewonnenen Einzel-Halbwertszeiten ebenso eine mittlere Halbwertszeit \overline{HWZ} bestimmt werden.

Die Österreichische Norm B8110 «Wärmeschutz im Hochbau» kennt schon heute eine Berücksichtigung des Speichervermögens in Abhängigkeit der Schichtenfolge eines Bauquerschnittes, und zwar in Form einer definierten Wärmespeicherungszahl W [Wh/m²K] vgl. Kästchen rechts.

Das Resultat bezeichnet diejenige Wärmemenge in Wh, welche pro m² eines Aussenbauteils im Beharrungszustand gespeichert ist, sofern zwischen Raum-

a) 20 cm Beton homogen mit: $\rho = 2400 \text{ kg/m}^3$, $c = 0,30 \text{ Wh/kgK}$, $d = 0,20 \text{ m}$, $\lambda = 1,80 \text{ W/mK}$:

$$\frac{HWZ}{HWZ} = 0,6931 \cdot 0,5 \cdot \left[\frac{0,20}{1,8} + 2 \cdot (0) \right] \cdot 2400 \cdot 0,30 \cdot 0,20$$

$$HWZ = 5,54 \text{ h}$$

b) 6 cm extrud. Polystyrol, homogen mit: $\rho = 30 \text{ kg/m}^3$, $c = 0,39 \text{ Wh/kgK}$, $d = 0,06 \text{ m}$, $\lambda = 0,034 \text{ W/mK}$:

$$\frac{HWZ}{HWZ} = 0,6931 \cdot 0,5 \cdot \left[\frac{0,06}{0,034} + 2 \cdot (0) \right] \cdot 30 \cdot 0,39 \cdot 0,06$$

$$HWZ = 0,42 \text{ h}$$

c) 6 cm extrud. Polystyrol aussen plus 20 cm Beton innen:

$$HWZ_{PS} = 0,6931 \cdot 0,5 \cdot \left[\frac{0,06}{0,034} + 2 \cdot (0) \right] \cdot 30 \cdot 0,39 \cdot 0,06 = 0,42 \text{ h}$$

$$+ HWZ_{Beton} = 0,6931 \cdot 0,5 \cdot \left[\frac{0,20}{1,8} + 2 \cdot \left(\frac{0,06}{0,034} + 0 \right) \right] \cdot 2400 \cdot 0,30 \cdot 0,20 = 176,64 \text{ h}$$

$$HWZ_{total} \cong 177,05 \text{ h}$$

d) Umgekehrte Schichtenfolge, 20 cm Beton aussen plus 6 cm extrud. Polystyrol innen:

$$HWZ_{Beton} = 0,6931 \cdot 0,5 \cdot \left[\frac{0,20}{1,8} + 2 \cdot (0) \right] \cdot 2400 \cdot 0,30 \cdot 0,20 = 5,54 \text{ h}$$

$$+ HWZ_{PS} = 0,6931 \cdot 0,5 \cdot \left[\frac{0,06}{0,034} + 2 \cdot \left(\frac{0,20}{1,8} + 0 \right) \right] \cdot 30 \cdot 0,39 \cdot 0,06$$

$$= 0,47 \text{ h}$$

$$HWZ_{total} \cong 6,01 \text{ h}$$

$$HWZ = HWZ_{(s1)} \left[\frac{d_1}{\lambda_1} + 2 \cdot (0) \right] \cdot \rho_1 \cdot c_1 \cdot d_1 = \dots$$

$$+ HWZ_{(s2)} \left[\frac{d_2}{\lambda_2} + 2 \cdot \left(\frac{d_1}{\lambda_1} \right) \right] \cdot \rho_2 \cdot c_2 \cdot d_2 = \dots$$

$$+ HWZ_{S3} \cdot 0,6931 \cdot 0,5 \cdot \left[\frac{d_3}{\lambda_3} + 2 \cdot \left(\frac{d_1}{\lambda_1} + \frac{d_2}{\lambda_2} \right) \right] \cdot \rho_3 \cdot c_3 \cdot d_3 = \dots$$

$$+ HWZ_{S4} \left[\frac{d_4}{\lambda_4} + 2 \cdot \left(\frac{d_1}{\lambda_1} + \frac{d_2}{\lambda_2} + \frac{d_3}{\lambda_3} \right) \right] \cdot \rho_4 \cdot c_4 \cdot d_4 = \dots$$

$$\dots$$

$$(etc, etc)$$

$$\dots$$

$$HWZ = \dots$$

Bild 5. Addition partieller Halbwertszeiten zur gesamten, energetisch-bauphysikalisch wirksamen HWZ

$$W = k \cdot \left[d_1 \cdot \rho_1 \cdot c_1 \left(\frac{1}{\alpha_a} + \frac{d_1}{2 \cdot \lambda_1} \right) + \dots + \dots \right]$$

1. Schicht, von aussen

$$\dots + \dots + d_n \cdot \rho_n \cdot c_n \left(\frac{1}{\alpha_a} + \frac{d_1}{\lambda_1} + \dots + \frac{d_{n-1}}{\lambda_{n-1}} + \frac{d_n}{2 \cdot \lambda_n} \right) \left. \vphantom{\left[d_1 \cdot \rho_1 \cdot c_1 \left(\frac{1}{\alpha_a} + \frac{d_1}{2 \cdot \lambda_1} \right) + \dots + \dots \right]} \right]$$

n-te Schicht, von aussen

luft- und Aussenlufttemperatur eine Differenz von 1K vorliegt.

Ausgehend von der gefundenen Wärmespeicherungszahl W berechnet sich nach erwähnter Norm B8110 die sogenannte Auskühlungszeit z [h] wie folgt:

$$z = W \cdot k^{-1} \text{ [Wh/m}^2\text{K} \cdot \text{m}^2\text{K/W]}$$

Der gewonnene Wert z charakterisiert dabei das thermische Verhalten eines Bauteils in ähnlicher Weise wie die an dieser Stelle entwickelte Halbwertszeit.

Die Auskühlzeit z nach B8110 ergibt allerdings bei mehrschichtigen Konstruktionen, bei welchen die Schichten vertauscht werden, relativ gering von-

einander abweichende Vergleichsergebnisse (Bild 7).

Der Unterschied zwischen Aussen- und Innendämmung kommt durch die Ermittlung der HWZ deutlicher und wohl auch korrekter zum Ausdruck. Die vergleichsweise kleine Abweichung der Auskühlzeiten z je nach Lage der Wärmedämmung ergibt sich aus einer zu grossen Vereinfachung der wirklichen Verhältnisse; dies wird aus folgender Überlegung ersichtlich:

Die Wärmespeicherungszahl nach B8110 trägt der relativen Lage der einzelnen Schichten zueinander nur «wärme-inhaltsmässig», nicht aber bezüglich der für sie unterschiedlich wirksamen Wärme-Durchlasswiderstände Rechnung. Mit anderen Worten: würde die HWZ einer z. B. 2schichtigen Konstruktion mittels dieser Wärmespeicherungszahl, d. h. wie bei einem homogenen Querschnitt ermittelt, so resultierte bei Konstruktionen mit warmseitig liegender Massivschicht wegen deren «Wärmeschwerpunkt-Verschiebung» nach aussen eine zu tiefe HWZ; bei umgekehrter Schichtenfolge würde das Resultat dagegen zu günstig.

Auf die Praxis bezogen stellt die Auskühlzeit $z = W \cdot k^{-1}$ zudem bestenfalls eine fiktive (Vergleichs-) Grösse dar, welche kaum einen realen Bezug hat.

Sie gibt im Prinzip bloss an, wie lange es dauern würde, bis die dem Querschnitt entnommene, gespeicherte Wärmemenge – nun als Raumwärme-Menge gedacht – den Durchgangswiderstand eben dieses Querschnitts überwunden hätte; diese Modellannahme hat mit dem realen Auskühlvorgang eines Querschnittes sehr wenig gemeinsam.

Bei der Ermittlung der Halbwertszeit wird hingegen nicht bloss dem partiellen Wärmespeichervermögen der einzelnen Schicht im heterogenen Querschnitt, sondern auch der relativen Lage der Schichten zueinander, d. h. ihren unterschiedlich wirksamen Widerständen gegen Wärmeausfluss Rechnung getragen.

Im Gegensatz zur sogenannten Auskühlzeit z beziffert die HWZ das thermische Verhalten des Querschnittes in durchaus realistischer Weise, falls – z. B. durch raumseitige Abdeckung mittels einer sehr starken Dämmschicht – dem Querschnitt keine neue Wärme zugeführt, und gleichzeitig das raumseitige Abfließen von gespeicherter Wärme verhindert wird.

Die HWZ eines Bauteils mit beliebiger Schichtenfolge ergibt sich wie gezeigt aus der Aufsummierung der partiellen Halbwertszeiten der einzelnen

Konstruktion	\checkmark^* [-]	HWZ [h]	k [W/m ² K]
(*) Handbuch „Impulsprogramm“			
 6 cm Polystyrol 20 cm Beton	~ 1.0	~ 0.42	~ 0.54
 20 cm Beton + 6 cm Polystyrol	3.5	~ 5.5	~ 3.4
 6 cm Polystyrol + 20 cm Beton	75.9	~ 177.0	~ 0.5

Bild 6. Kennwerte v , HWZ und k in Abhängigkeit der Materialschichtenfolge

Konstruktion	HWZ [h]	z [h] (B8110)
20 cm Beton innen + 6 cm Polyst. aussen	~ 177	~ 262
6 cm Polystyrol innen + 20 cm Beton aussen	~ 6	~ 15
Verhältnis «Aussendämmung/Innend.»	~ 29,5:1	~ 17,5:1

Bild 7. Vergleich von HWZ und Auskühlzeit z

Schichten von aussen nach innen. Also kann für jeden beliebigen Teilquerschnitt der Konstruktion – aussenseitig der Schnittebene liegend – die HWZ «bis hierhin» ermittelt werden; daraus aber ergibt sich eine weitere interessante Verknüpfung mit einer schon eingeführten Kenngrösse, nämlich mit der sogenannten Eindringtiefe δ_E [m] für homogene Schichten:

$$\delta_E = -\ln(r_E^{-1}) \cdot \left(\delta_0 = \sqrt{\frac{a \cdot T}{\pi}} \right); [m]$$

δ_E bildet diejenige Tiefe in einem homogenen Stoff, bei welcher die Temperaturschwankung gegenüber jener an der Oberfläche um das r_E -fache reduziert ist.

δ_0 beschreibt diejenige Tiefe, bei welcher sich eine Reduktion der Temperaturschwankungen auf das e^{-1} -fache gegenüber jener an der Oberfläche einstellt.

$r_E (\geq 1,0)$: verlangtes Reduktionsmass; wird mit nach innen zunehmender Materialtiefe anwachsend. Ein bei gegebener Schichtdicke d an der inneren Oberfläche sich einstellendes Reduktionsmass r_E infolge Temperatureindringung nach vorstehender Formel, ist mit den «landläufigen» Amplitudendämpfungen ϑ_E resp. ϑ_H zwar nicht deckungs-

gleich, jedoch «tendenziell gleichgerichtet».

$a = \lambda/\rho \cdot c$ [m²/h]: Temperaturleitfähigkeit eines homogenen Materials.

T [h]: Periode der Temperaturschwankung.

Wenn wir die Formeln für die Eindringtiefe δ_E und für die HWZ bei homogenem Querschnitt einander gegenüberstellen und dabei eine gesuchte Schichtdicke δ_E (für ein verlangtes Reduktionsmass r_E der Temperaturschwankung im Querschnitt) der gegebenen homogenen Konstruktionsdicke d gleichsetzen, so ergeben sich für eine Periodenlänge $T = 24$ h folgende Beziehungen:

$$HWZ \cong 2,65 \cdot \left(\ln(r_E) \right)^2,$$

$$\text{bzw. } r_E \cong 1,85^{\sqrt{HWZ}}$$

Obschon zur Ermittlung von Eindringtiefen bei mehrschichtigen Konstruktionen derzeit kein allgemeiner Rechnungsansatz zur Verfügung steht, kann diese für das energetisch-bauphysikalische Verhalten eines Bauteils interessante Kenngrösse fortan also dennoch – auf dem Umweg über die Lösungsformeln für Halbwertszeiten – ausgedrückt werden.

Partielle Halbwertszeiten als thermo-mechanische Schutzfaktoren

Bei mehrschichtigen Bauteilen setzt sich die HWZ wie gesehen aus den partiellen Halbwertszeiten der einzelnen Schichten zusammen. Die gezeigte Aufsummierung der einzelnen partiellen Halbwertszeiten «von aussen nach innen» kann nun aber auch als zunehmender, thermo-mechanischer Schutzfaktor für den noch nicht addierten Restquerschnitt einer Mehrschichtkonstruktion – insbesondere aber für eine speziell empfindliche Konstruktionsschicht im Innern des Querschnittes – interpretiert werden.

Es ist einleuchtend, dass der thermo-mechanische Schutz der Abdichtung der 4 Dachsysteme im Bild 8 vor Klimateinwirkung sehr unterschiedlich ist. Durch Aufsummieren der partiellen Halbwertszeiten aussenseitig der Abdichtung kann nun der individuelle Schutzfaktor der Abdichtung vor aussenseitiger Einwirkung in plausibler Weise beziffert werden.

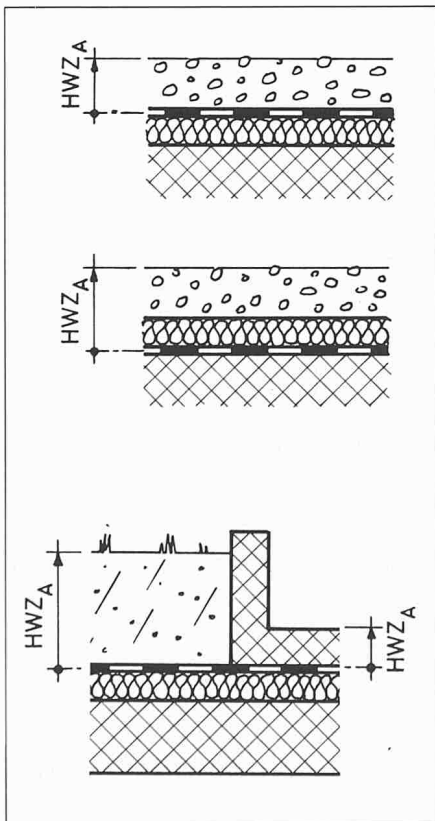


Bild 8. Vergleich des Abdichtungsschutzes bei Flachdächern

Bei dieser Problemstellung interessiert also nicht mehr die energetisch-bauphysikalisch wirksame Gesamt- HWZ , sondern jener Teil, welcher die Abdichtung (und die nachfolgenden Schichten) abschirmt.

Praktischer Vergleich:

a 1) Über der Abdichtung 40 cm Erdüberdeckung mit $\rho = 1800$, $c = 0,24$, $d = 0,40$, $\lambda = 2,3$:

$$HWZ_A = 0,6931 \cdot 0,5 \cdot \left[\frac{0,4}{2,3} + 2(0) \right] \cdot 1800 \cdot 0,24 \cdot 0,40$$

$$HWZ_A = 10,4 \text{ h}$$

b 1) Über der Abdichtung von aussen 40 cm Erdüberdeckung plus 5 cm extrud. PS mit $\rho = 30$, $c = 0,39$, $d = 0,05$, $\lambda = 0,034$:

$$HWZ_{A \text{ total}} = HWZ_{Erde} + HWZ_{PS}$$

$$\text{wobei } HWZ_{Erde} = 10,4 \text{ h}$$

$$\text{und } HWZ_{PS} = 0,6931 \cdot 0,5 \cdot \left(\frac{0,05}{0,034} + 2 \cdot \frac{0,40}{2,3} \right) \cdot 0,39 \cdot 30 \cdot 0,05$$

$$HWZ_{PS} = 0,36 \text{ h;}$$

daraus folgt:

$$HWZ_{total} = 10,4 + 0,36 = 10,76 \text{ h}$$

Aus den Ergebnissen zu a 1) und b 1) folgt einleuchtend, dass bei 40 cm Erdüberdeckung eine zusätzliche Wärmedämmung im Umkehrdachaufbau bezüglich des thermo-mechanischen Schutzes praktisch nichts mehr bringt.

Zur Gegenüberstellung nun aber zwei Varianten, welche sowohl relativ zueinander, aber auch in absoluten Grössen stark vom vorherigen Beispiel abweichen.

a 2) Über der Abdichtung 5 cm Rundkies mit $\rho = 1800$, $c = 0,22$, $d = 0,05$, $\lambda = 1,4$:

$$HWZ_A = 0,6931 \cdot 0,5 \cdot$$

$$\left(\frac{0,05}{1,4} + 2 \cdot (0) \right) \cdot 1800 \cdot 0,22 \cdot 0,05$$

$$HWZ_A = 0,25 \text{ h}$$

b 2) Über der Abdichtung 5 cm Rundkies plus 5 cm extrud. PS mit $\rho = 30$, $c = 0,39$, $d = 0,05$, $\lambda = 0,034$:

$$HWZ_{A \text{ total}} = HWZ_{Kies} + HWZ_{PS}$$

$$\text{wobei: } HWZ_{Kies} = 0,25 \text{ h}$$

$$\text{und } HWZ_{PS} = 0,6931 \cdot 0,5 \cdot \left(\frac{0,05}{0,034} + 2 \cdot \frac{0,05}{1,4} \right) \cdot 30 \cdot 0,39 \cdot 0,05$$

$$HWZ_{PS} = 0,30 \text{ h}$$

daraus folgt:

$$HWZ_{total} = 0,25 + 0,30 = 0,55 \text{ h}$$

Die 5 cm Wärmedämmung über der Abdichtung bringen hier eine Verdoppelung der HWZ gegenüber jener mit reiner Kies-Schutzlage; in absoluten Grössen bleibt aber selbst die bessere Lösung b 2) dennoch ca. 20mal «schlechter» als die Lösung mit 40 cm reiner Erdüberdeckung nach a 1).

In analoger Weise soll selbstverständlich auch stets der thermo-mechanische Schutz beziffert werden, welcher eine Abdichtung vor raumseitiger Einwirkung abschirmt.

Zur praktischen Anwendung und Reglementierung müssen jedoch die partiellen Halbwertszeiten – d. h. die in Halbwertszeiten angegebenen thermo-mechanischen Schutzfaktoren – nach einleuchtenden Gesichtspunkten geeicht werden.

Diese Eichung der HWZ kann mittels der vorgängig erläuterten Eindringtiefe δ_E im Prinzip an jedem beliebigen Material vorgenommen werden. In der Tabelle 1 ist eine entsprechende Verknüpfung für das Material «Erdreich» dargestellt, welche aus der Beziehung

$$HWZ \cong 2,65 \cdot \left(\ln(r_e) \right)^2$$

hergeleitet ist, und unter welcher man sich auch rein gefühlsmässig etwas vorstellen kann.

Eine (partielle) HWZ von z. B. 31 Std. – und zwar bei homogenem oder mehrschichtigem Konstruktionsquerschnitt – ist also per Definition der thermo-mechanischen Schutzwirkung von ca. 69 cm ungestörter Erdüberdeckung mit einem Reduktionsmass $r_E \cong 30$ gleich gesetzt. Eine HWZ von 3,1 h entspricht demgegenüber der Wirkung von ca. 23 cm ungestörtem Erdreich mit einem Reduktionsmass $r_E \cong 3$.

In Bezug auf die Empfehlung SIA 271 Flachdächer, Art. 2.52.1 und Art. 2.52.2 «Abdichtungen unter Verwendung von Bitumen bzw. Polymerbitumendichtungsbahnen» könnte so z. B. verbindlich festgelegt werden, ab welchen, in Halbwertszeiten ausgedrückten, aussenseitig der Abdichtung wirksamen Schutzfaktoren eine Abdichtungslage dank Schutz vor grossen Temperaturschwankungen eingespart werden darf, sofern hierfür alle anderen Voraussetzungen gegeben sind.

Ausgehend von einer extremen Eintages-Temperaturamplitude von angenommen $\pm 12 \text{ K}$ ergibt sich nach vorstehender Tabelle in 23 cm Tiefe des ungestörten Erdreichs ein Reduktions-

Reduktionsmass [r _E]	δ _E [m]	HWZ _A [h]
1	—	—
2	0,14	1,3
3	0,23	3,1
4	0,28	5,1
5	0,32	6,7
6	0,36	8,4
7	0,39	9,9
8	0,42	11,5
9	0,44	12,6
10	0,46	13,8
20	0,60	23,4
30	0,69	31,0
40	0,74	35,6
50	0,79	40,6
60	0,83	44,8
70	0,86	48,1
80	0,89	51,6
90	0,91	53,9
100	0,93	56,3

Tabelle 1. Verknüpfung von HWZ und Eindringtiefe δ_E für Erdreich, mit den Kennwerten ρ = 1800 kg/m³, c = 0,24 Wh/kgK, λ = 2,3 W/m²K, T = 24 h

mass r_E ≈ 3, d. h. eine Schwankung von bloss noch ± 4 K. Die dieser Dämpfung dank 23 cm Erdreich zugehörige HWZ beträgt 3 h. Dieser Wert erscheint sowohl aus baupraktischer wie aus theoretischer Sicht als vernünftiges Richtmass, oberhalb welchem bei Flachdächern künftig von ausreichendem Schutz vor grossen Temperaturschwankungen gesprochen werden könnte.

Mit Blick auf diesen Grenzwert HWZ_A = 3 h sind in den Tabellen 3–5 für verschiedene homogene Materialschichten, bzw. für verschiedene Schutz- und Nuttschichtkombinationen für Flachdächer, die notwendigen Schichtdicken oder resultierenden Schutzfaktoren (h) zusammengestellt. Tabelle 2 vermittelt zudem die Halbwertszeiten verschiedener Stoffe von je 5 cm Materialstärke.

Schlussbemerkungen

Die hier vorgestellte Kenngrösse «thermische Halbwertszeit» stellt eine Neuheit dar und bedarf allein schon deshalb einer praxisbezogenen Überprüfung.

Es sollte dabei zunächst das Ziel sein, mittels der heute verfügbaren Bau- und

Material	Kennwerte			HWZ [h] für d = 5 cm	d _{eff} [cm] für HWZ _A 3 h
	λ	c [Wh/m ³ K]	ρ [kg/m ³]		
Zementplatten Zementmörtel Verbundsteine	1,4	0,30	2200	0,41	13,5
Betonplatten	1,8	0,30	2400	0,35	14,5
Sand/Kies Splitt Zement-Filterstein	1,4	0,22	1800	0,25	18,0
Asphaltbeton	1,2	0,30	2100	0,45	13,0
Gussasphalt	0,7	0,30	2300	0,85	9,5
Gummigranulat-Matten, feucht	0,3	0,22	800	0,50	12,0
Erdschüttung bindig, feucht	2,3	0,24	1800	0,16	21,5
Humus, feucht	1,3	0,24	1700	0,27	16,5
extrud. Polystyrol	0,034	0,39	30	0,30	
Schaumglas	0,044	0,22	125	0,54	
Stahl	60,0	0,13	7850	0,015	
Wasser	0,58	1,163	1000	1,74	
Eis	2,23	0,58	920	0,21	
Schnee	0,05	0,58	100	1,0	
Fensterglas	0,81	0,22	2500	0,59	
Luft	ρ · c ~ 0,32 R ~ 0,17 [m ² K/W] d = 5			0,001	
IV-Fenster 6 _i – 12 – 5 _a	3schichtig, berechnet			0,37	
Wachs	0,09	0,95	960	8,78	

Tabelle 2. Halbwertszeiten verschiedener Materialien bei einer Stärke von 5 cm. Man beachte die aussergewöhnliche HWZ von Wachs, ob sich hierfür besondere Eignungen im Bauwesen abzeichnen?

Schutz- und Nutzschicht	HWZ_A aus S + N-Schichten [h]		Duo-Dämmung über Abdichtung [cm]	HWZ_A aus S + N-Schichten plus Duo-Dämmung [h]	
12 cm Rundkies, gegen Aufschwimmen	~ 1,4	*	$d_{PS} = 12$	~ 3,2	**
6 cm Betonplatten auf 6 cm Splitt-Bett	~ 1,4		$d_{PS} = 12$	~ 3,2	
10 cm Betonplatten auf 4 cm Zementüberzug	~ 3,0		—	~ 3,0	
25 cm Erdschüttung bindig und feucht	~ 4,0		—	~ 4,0	
25 cm Humus, feucht	~ 7,0		—	~ 7,0	

Tabelle 3. Schutz- und Nutzschichten für $HWZ_A \geq 3$ h

* < 3 h: keine Reduktion
 ** ≥ 3 h: reduz. bituminöse Lagenzahl

Schutz- und Nutzschicht	HWZ_A aus S + N [h]	Duo-Dämmung	HWZ_A aus S + N plus Duo-D. [h]	
4 cm Zementpl. auf Stelzlager	~ 0,25	$d_{PS} = 7$ cm für reines UK-Dach mit $k \approx 0,5$ W/m ² K	~ 0,85	*
4 cm Verbundstein auf 2 cm Splitt	~ 0,45		~ 1,05	
5 cm Rundkies	~ 0,15		~ 0,75	

Tabelle 4. HWZ_A bei sog. leichten Schutz- und Nutzschichten

* < 3 h: keine Reduk.

Schutz- u. Nutzschicht mit 7 cm Duo, über 1), 2), 3), 4) liegend	1) 3 cm Gussasph. unt. Duo-D. [h]	2) 3 cm Zementmört. unt. Duo-D. [h]	3) 3 cm Gummigran. unt. Duo-D. [h]	4) 6 cm Zementfilterpl. u. Duo-D. [h]	Vergleich: Werte Tab. 4 [h]
4 cm Zementpl. auf Stelzlager	31,1	29,6	8,7	35,5	~ 0,85
4 cm Verbundstein auf 2 cm Splitt	31,4	30,0	8,9	35,8	~ 1,05
5 cm Rundkies	31,1	29,6	8,6	35,5	~ 0,75

Tabelle 5. Gegenüber Tabelle 4 verbesserte Schutzfaktoren HWZ_A ; dank 3 cm ...-Schicht unter der Duo-Dämmung bzw. dank 6 cm Zement-Filterplatten unter der Duo-Dämmung

Energieverbrauchsdaten nutzungsgleicher Gebäudegruppen die vermutete enge Anhängigkeit «Energieverbrauch-K-Wertgruppen – mittlere HWZ » nachzuweisen. Zudem wäre näher zu untersuchen, in wie weit die mittlere HWZ einer Gebäudehülle als «Kenngrösse für Sommerklimaverhalten» herangezogen werden könnte.

In Bezug auf die mittels «partieller HWZ_A » nun mögliche Bezifferung des thermo-mechanischen Eigenschutzes von Bauteilen kann es eigentlich nur noch darum gehen, sich die riesige Anwendungsfülle für mehrschichtige Konstruktionen zu vergegenwärtigen und die interessantesten Fälle dementsprechend miteinander zu vergleichen.

Adresse des Verfassers: H. Bangerter, Ing. SIA, Weder + Bangerter AG, Ingenieurbüro, Waffenplatzstrasse 63, 8002 Zürich.

Neue Bücher

Früherkennung von Trends in der Haustechnik

Schlussbericht der Arbeitsgruppe: P. Nasch, Bonnard & Gardel SA; S. Schuppisser, SIA; Prof. Dr. P. Suter, ETHZ; Dr. H.R. Troxler, Landis & Gyr Zug AG; W. Werner, Gebr. Sulzer AG. Herausgeber: Schweiz. Akademie der Technischen Wissenschaften, SATW, Postfach 8034 Zürich. Juli 1986, 37 S., Fr. 10.-

Für drei Szenarien der wirtschaftlich-sozialen Entwicklung werden die zu erwartenden hauptsächlichen Trends in der Haustechnik mit einem Zeithorizont nach dem Jahre 2000 dargestellt.

Wichtige technische Entwicklungen betreffen die Architektur (veränderter Stellenwert des Wohnens, Trend zu kleineren individuellen Räumen als Gegengewicht gegen das hektische Erwerbsleben; daneben Gemeinschaftsräume für Leuchttechnik; zusammen mit verbesserter Steuer- und Regeltechnik werden sie zu stark verringerten Heiz- und Kühllasten führen. Der Luftqualität wird ein hoher Stellenwert zugemessen,

und es werden deshalb auch neue Lüftungsformen eingesetzt; Umweltvorschriften werden vor allem die Emissionen, aber auch die Materialwahl beeinflussen. Allgemein ist also die Aufgabe gestellt, kleinere Leistungen flexibler zu regeln, und auch neue Kenngrößen zu überwachen.

Die Sensortechnik und die auf der Informatik basierende Regel-, Überwachungs- und Leittechnik werden eine starke Neugestaltung erfahren zum Betrieb der haustechnischen Anlagen, oft auch durch Fernbedienung, gekoppelt mit einer bedeutenden Erhöhung der Nachfrage in der Sicherheitstechnik.

Auch auf dem Sanitärsektor sind in der Wasserbehandlungstechnik Veränderungen voraussehen, verbunden mit vermehrtem Einsatz lokaler Nachbehandlung und der Einführung von getrennten Netzen für verschiedene Abwasserqualität und eventuell auch für verschiedene Frischwasserqualitäten.

Die Informatik wird auch die Planungstätigkeit beeinflussen. Vermutlich wird diese deswegen nicht billiger, sondern besser, was angesichts der Notwendigkeit zum Sparen von Energie und der thermisch heikleren Situa-

tion im Gebäude und der erhöhten Luftqualitätsanforderungen unerlässlich ist, wobei sie auch in vermehrtem Masse integral geschieht.

Diese Tendenzen werden die Anforderungsprofile an die in der Haustechnik Tätigen stark verschieben; die Ausbildung hat dem veränderten Berufsbild Rechnung zu tragen.

Auch die Branchenstruktur dürfte sich im Sinne einer Zusammenfassung modifizieren, andererseits werden neue Geschäftszweige (Dienstleistungen für Software-Unterhalt, Haustechnik-Betreiber usw.) erscheinen, und es wird eine Verlagerung von Bauleistung vom Bauplatz in die Vorfabrikation erfolgen. Zudem wird die veränderte sozial-ökonomische Struktur und die vermehrte Freizeit zu höheren Eigenleistungen im Wohnsektor führen (neben Selbstbau gewisser Einrichtungsteile vor allem auch für Unterhalt und Wartung).

Abschliessend werden Anregungen für Massnahmen an die Adresse der Herausgeber von Normen und Vorschriften, der Ausbildungsstellen, der Forschung und der Branchenverbände formuliert, damit die sich abzeichnenden Entwicklungen frühzeitig mitgestaltet werden.